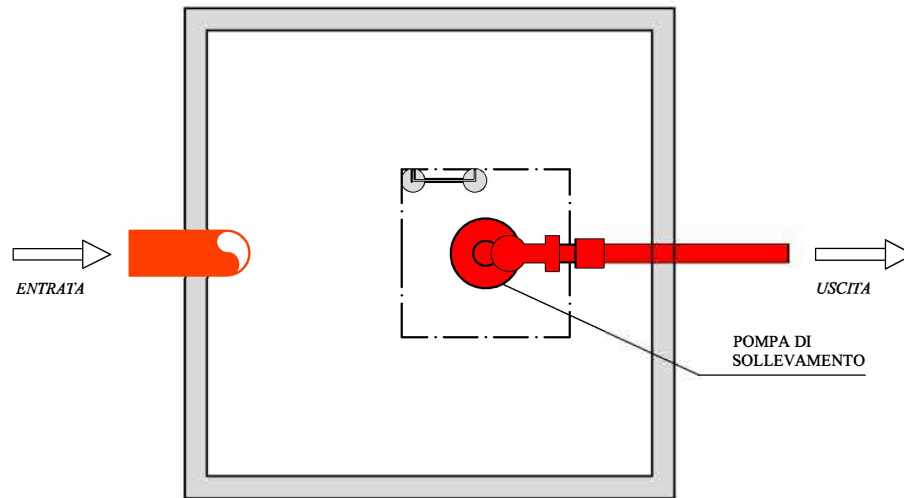
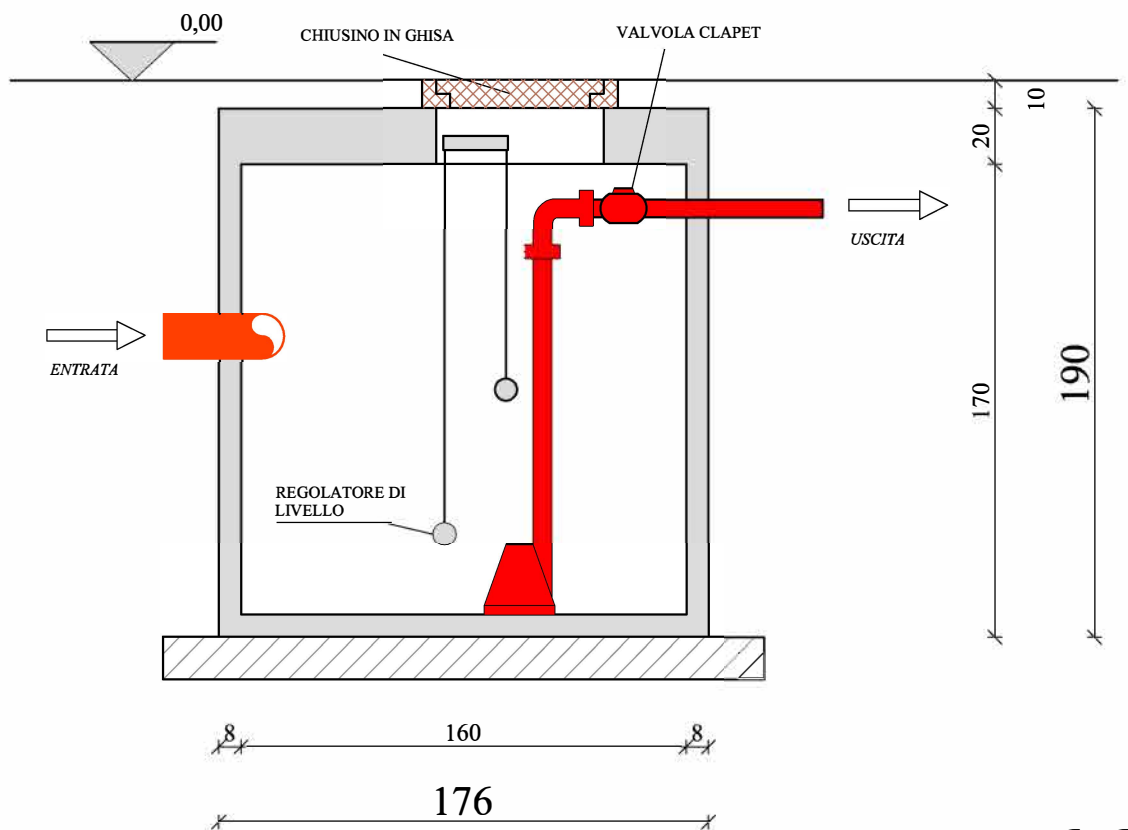


PIANTA



SEZIONE



ACQUEREFUE.IT
di Costruzioni Virago s.n.c.

Via Virago Alto, 10 Cavaso del Tomba Treviso - tel./fax.: +39-0423 562179
E-mail: info@acquereflue.it Sito internet: www.acquereflue.it P.I.: 02473690267

Prodotto da Veneta Prefabbricati

IMPIANTO DI SOLLEVAMENTO mod. ISA - 4 pianta e sezione

Disegnatore: Geom. Renato Rampazzo

Approvato: Geom. Roberto Babetto

Rev.0: Data: 30-08-2006

Rev.1: Data: 21-12-2006

Rev.2: Data:

Rev.3: Data:

Le misure sono espresse in centimetri
La tubazione di entrata è in Pvc Ø 16