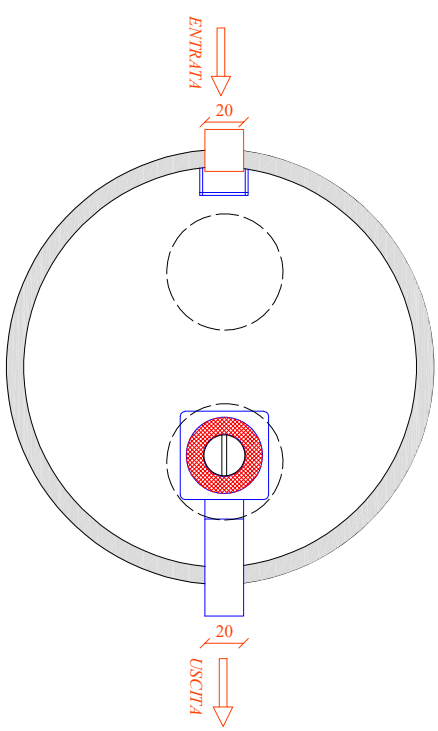
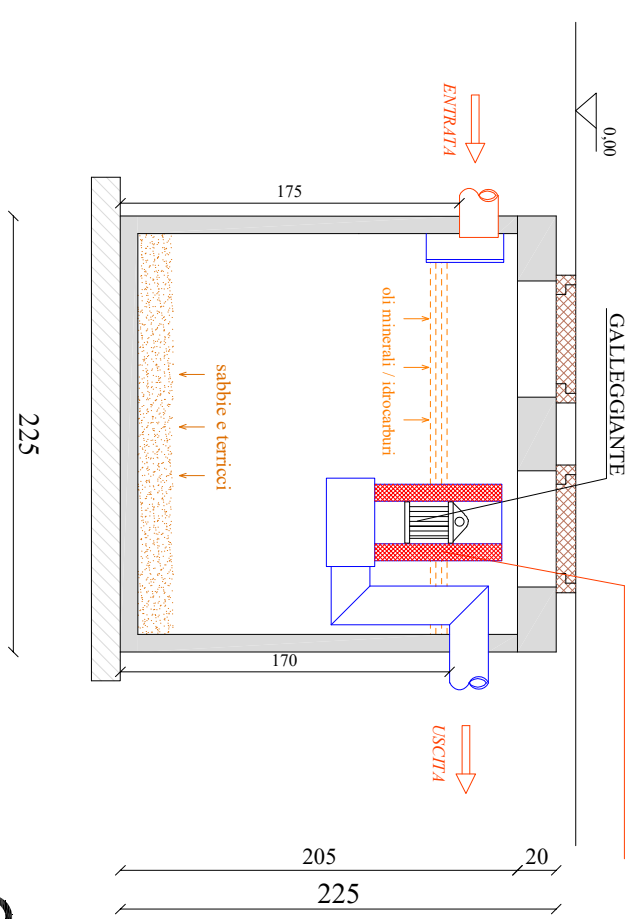


PIANTA



SEZIONE



CE

LEGENDA



di Costruzioni Virago s.n.c.

Via Virago Alta, 10 Casaso del Tomba Treviso - tel./fax: +39-0423 562179
 E-mail: info@costruzionivirago.com Sito internet: www.acquerefleuit P.I.: 02473690267

Prodotta da Femes Progettamenti

DISOLEATORE mod. DIS-OIL 30

Disegnato: Genn. Alessandro Genile	Rev. 1:	21-12-2006	Approvato: Genn. Giuliano Belluso	Rev. 3:	11-05-2010
Rev. 0:	08-08-2006	Rev. 2:	05-05-2008	Rev. 1:	05-2010