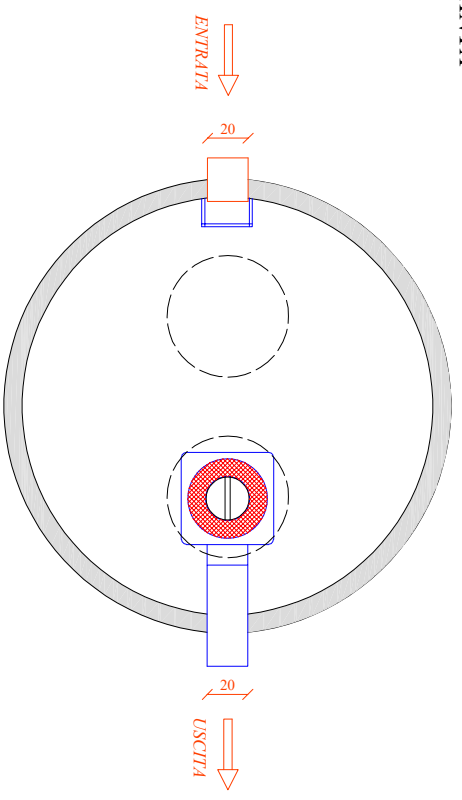
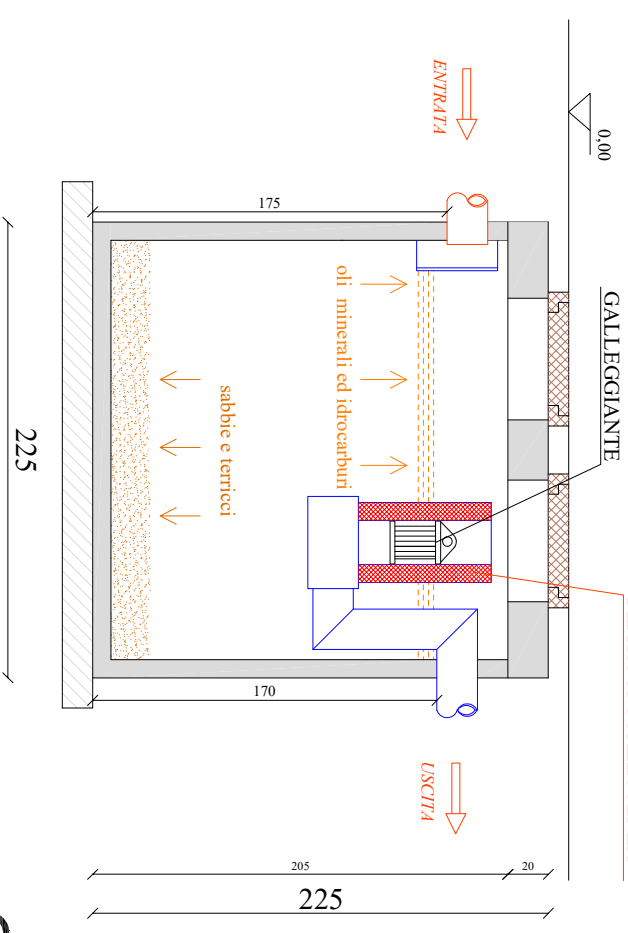


PIANTA



SEZIONE



Le misure sono espresse in centimetri



IT COSTRUZIONI Virago s.r.l. c.  
 Via Virago A10, 10 Cavaso del Tomba Treviso - tel./fax.: +39-0423 562179  
 E-mail: info@costruzionivirago.com Sito internet: www.acqueriflue.it P.L.: 02473690267  
 Prodotto da Ferretta Progettamenti

DISOLEATORE modello DIS-OIL 20

|                                       |                                     |
|---------------------------------------|-------------------------------------|
| Disegnatore: Geom. Alessandro Dentice | Approvatore: Geom. Giuliano Belluso |
| Rev.3: 11.05.2010                     | Rev.5: 02.03.2015                   |
| Rev.4: 23.03.2012                     | Rev.6: 11.01.2019                   |